

## 仕様書

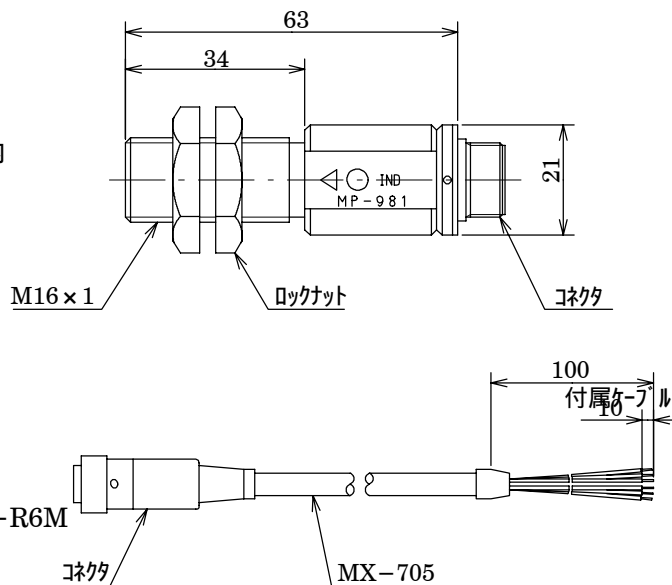
回転検出器

回転検出器  
MP-981

仕様書 No. 265981

1/1

- 検出素子 : 磁気抵抗素子による検出  
 測定範囲 : 1 Hz ~ 20 kHz  
 (歯数60の検出歯車との組み合わせにより1 rpm ~ 20 000 rpm )  
 検出歯車 : 強磁性体(モジュール0.5 to 3、歯巾3 mm以上)  
 検出距離 : 1 mm以下  
 使用電源 : DC 12 V ± 2 V  
 消費電流 : 約30 mA(12 Vにて)  
 出力波形 : "L" + 0.5 V以下  
 "H" + 5 V ± 0.5 V以内  
 (方形波)  
 出力インピーダンス : 約330  
 負荷抵抗 : 500 以上  
 出力方式 : フロートアース  
 保護回路 : 電源極性逆接続保護  
 出力短絡保護  
 使用温度範囲 : -10 to 70  
 保存温度範囲 : -20 to 80  
 コネクタ : レセプタクル付  
 コネクタ型式 : R04-R6M  
 ケーブル : MX-705(付属品)  
 5芯シールド付 5 m  
 片側コネクタ、片側柳線  
 コネクタ型式 : R04-PB6F  
 質量 : 約80 g(取付ナット2個含む)



単位 : mm

検出歯車の歯数が60の場合、rpmで表す回転数とHzで表す周波数の絶対値は等しい関係にあります。

構成品	
本体	1
ナット	2
ケーブル	1

### コネクタ接続

コネクタのピン番号及び入出力コードの色と入出力の関係は下表のようになっております。

コネクタピン番号	A	B	C	D	E	F
心線の色	青	白	赤	シールド	緑	黒
入出力	信号出力 (H)	アキ	電源 (+)	GND (ケース)	COM (L)	電源 (-)

記載されている仕様、外観等は改良の為予告なく変更する場合があります。